

Zündtransformatoren
Ignition transformers
点火变压器
TZI, TGI





TZI

Zündtransformatoren TZI, TGI

- // Zündung von Gasbrennern
- // Geringe Abmessungen
- // Hohe Betriebssicherheit
- // Zündung und Brennerüberwachung mit gemeinsamer Elektrode möglich
- // Schrank- oder Wandmontage
- // Entsprechen VDE 0550 und IEC 989
- // TZI 7,5/33 ist CSA zugelassen

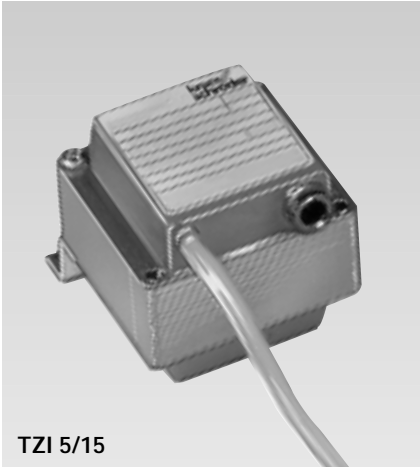
Anwendung

Zündtransformatoren zur Hochspannungszündung von Gasbrennern und gasgezündeten oder direkt gezündeten Ölbrennern.

Auch einsetzbar an Brennern, bei denen nur eine Elektrode zur Zündung und Überwachung zur Verfügung steht.

Einbau

TZI, offen, für Schrankmontage, TGI, im Gehäuse, für Wandmontage
Empfohlene Einbaulage: Anschlüsse nach unten.



TZI 5/15

Ignition transformers TZI, TGI

- // Ignition of gas burners
- // Compact dimensions
- // High operational reliability
- // Ignition and burner monitoring possible with common electrode
- // Cabinet or wall mounting
- // Complying with VDE 0550 and IEC 989
- // TZI 7,5/33 is CSA-approved

Application

Ignition transformers for high-voltage ignition of gas burners and gas-ignited or directly ignited oil burners. Can also be used on burners on which only one electrode is available for ignition and monitoring.

Installation

TZI, open, for cabinet mounting, TGI, enclosed, for wall mounting
Recommended fitting position: connections pointing downwards.



TGI

点火变压器TZI, TGI

- // 用于燃气烧嘴的点火
- // 结构紧凑
- // 操作可靠
- // 点火和火焰监测可公用一根电极
- // 可安装在电气柜中或直接挂墙安装
- // 符合VDE 0550和IEC 989
- // TZI 7.5/33经过CSA认证

应用

点火变压器产生高压电打火，用于燃气烧嘴或燃油烧嘴的点火。也可用于点火和火焰监测公用一根电极的烧嘴点火。

安装

TZI 安装于电气柜中
TGI 有保护外壳，可直接挂墙安装
建议安装位置：接线端朝下



Einfluß der Umgebungstemperatur bei Zündtransformatoren mit Dauerbetrieb

Influence of ambient temperature on ignition transformers in continuous operation

环境温度对点火变压器连续工作的影响。

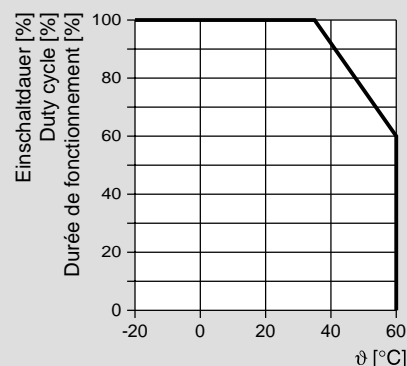
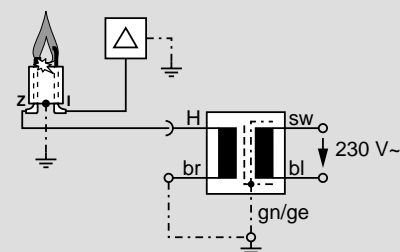


Fig. 1

Zündung: Elektrode gegen Brennermasse
Ignition: electrode to earth
点火: 电极接地



Einelektrodenbetrieb
One electrode operation
单电极操作

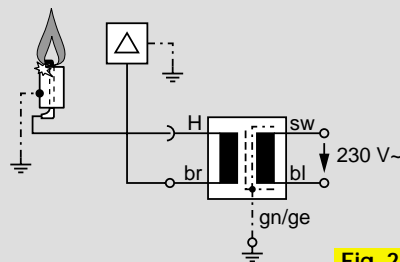


Fig. 2

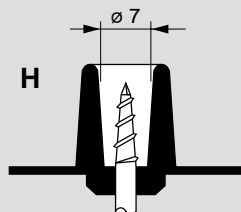


Fig. 3

Technische Daten

Netzspannung:
230 V~, +10/-15 %, 50/60 Hz,
115 V~, +10/-15 %, 50/60 Hz.
Bauart (siehe auch Datentabelle)
A vergossen – mit Gießharz,
B gekapselt – mit Stahlblech oder
C geschlossen – eingebaut im
pulverbeschichtetem Aluminium-
Druckguß-Gehäuse mit
Verschraubungen,
Schutzart IP 65
Verschraubungen: 1 x Pg 11
2 x Pg 9

Umgebungstemperatur:
-20 bis +60 °C (Fig. 1).
Betriebsart:
20 % ED (36 s Einschaltdauer in 3 min)
oder DB (Dauerbetrieb) siehe Fig. 1.
Einschaltdauer [s] = $\frac{ED [\%] \times 180 \text{ s}}{100 \text{ \%}}$

Technical data

Mains voltage:
230 V AC, +10/-15 %, 50/60 Hz,
115 V AC, +10/-15 %, 50/60 Hz.
Type of construction (see also Data
table)
A sealed – with casting resin,
B encapsulated – in sheet steel or
C closed – fitted in powder-coated
aluminium die-cast housing with screw
unions
Protection IP 65
Screw unions: 1 x Pg 11
2 x Pg 9

Ambient temperature:
-20 to +60 °C (Fig. 1).
Rating:
20% duty cycle (DC) (36 seconds duty
cycle in 3 minutes) or continuous
operation, see Figure 1.
Duty cycle [s] = $\frac{DC [\%] \times 180 \text{ s}}{100 \text{ \%}}$

技术参数

工作电压:
230 VAC, +10/-15%, 50/60HZ,
115 VAC, +10/-15%, 50/60HZ,
结构形式 (详见参数表)
A 密封-树脂密封
B 密封-钢片密封
C 安装在喷涂的模铸铝盒中
保护等级: IP65;
电缆接头: 1 x Pg11
2 x Pg9

环境温度: -20°C - +60°C (图1)。

额定功率
15%的工作周期 (DC) (例如: 3分钟内
有27秒的工作时间) 或连续工作, 见图1。

工作周期 [s] = $\frac{DC [\%] \times 180 \text{ s}}{100 \text{ \%}}$

Hochspannungsanschluß (Fig. 3):
Stechspitzenanschluß mit
Holzschraubengewinde für
Hochspannungskabel (Anschluß H).
Farbkennzeichnung (Fig. 2)
sw = schwarz
br = braun
bl = blau
gn/ge = grün/gelb
△ = Flammenüberwachung.

Zubehör

Als Zündleitung empfehlen wir:
Hochspannungskabel FZLSi 1/6 (Silicon-
insulation) für den Temperaturbereich von
-50 bis +180 °C, Best-Nr. 0 425 041 0 oder
Hochspannungskabel FZLK 1/7 für den
Temperaturbereich von -5 bis +80 °C,
Best-Nr. 0 425 040 9.

Zünd- und Fühlerelektroden,
Elektrodenstecker (mit und ohne
Entstörwiderstand) siehe Prospekt 8.1.2.

High-voltage connection (Fig. 3):
Cut end of high-voltage cable is inserted
into the shroud and screwed onto the
wood screw (connection H).

Colour coding (Fig. 2)
sw = black
br = brown
bl = blue
gn/ge = green / yellow
△ = Flame failure control

Accessories

We recommend the following ignition
cable:
High-voltage cable FZLSi 1/6 (silicone
insulation) for the temperature range -50
to +180 °C, order No. 0 425 041 0, or high-
voltage cable FZLK 1/7 for the
temperature range -5 to +80 °C, order No.
0 425 040 9.
Ignition and sensing electrodes, electrode
adapters (with and without interference-
suppression resistor), see Brochure 8.1.2.

高压电缆的连接: (图3)
间断高压电缆, 由高压输出口插入, 拧在
螺丝输出电极上。(接口H)

电缆颜色分类 (Fig. 2)
sw = 黑色
br = 棕色
bl = 蓝色
gn/ge = 绿色/黄色
△ = 火焰监测器

附件

我们建议使用以下电缆:
高压电缆 FZLSi 1/6 (硅绝缘)
使用温度 -50°C - +180°C,
订货号: 04250410
高压电缆 FZLK 1/7
使用温度 -5°C - +80°C,
订货号: 04250409
点火和火焰监测电极, 电极帽 (抗干扰和
不抗干扰型, 详见样本 8.1.2)

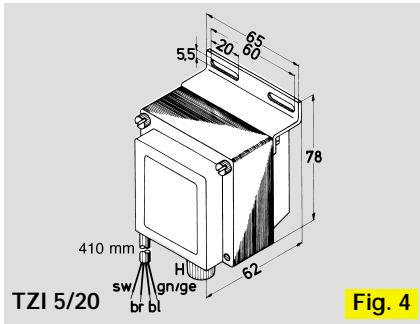


Fig. 4

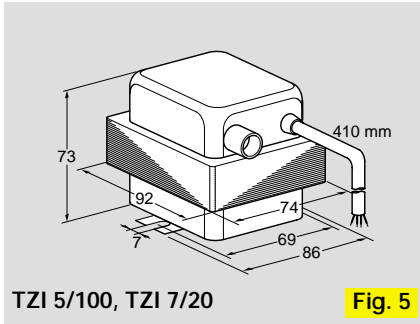


Fig. 5

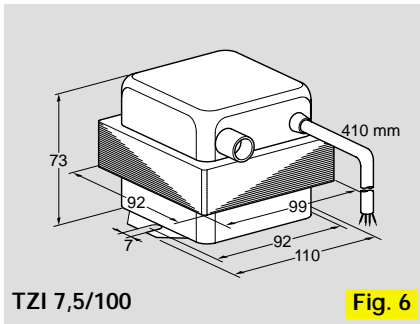


Fig. 6

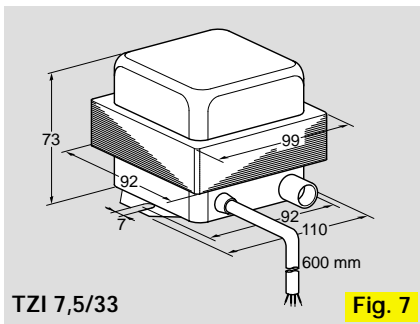


Fig. 7

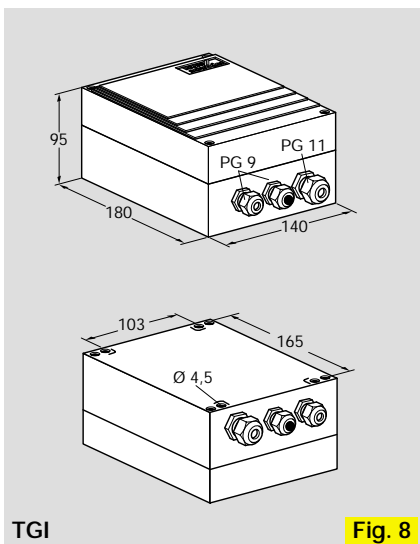


Fig. 8

Projektionshinweise

Zündtrafo direkt am Brenner mit kurzer Zündleitung einbauen, Länge: < 1 m, max. 5 m (Je länger die Zündleitung, desto stärker wird die Zündleistung reduziert). Bei Leitungslängen > 0,7 m entstörten Elektrodenstecker am Brenner verwenden (mit 1 k Widerstand). Zündleitung weit entfernt von Ionisationsleitung und anderen Leitungen verlegen.

Nicht im Metallrohr verlegen.

Das Einhalten dieser Projektionshinweise ist Grundvoraussetzung, daß die EMV-Grenzwerte nach EN 50081-1, -2 eingehalten werden.

Bei Ein/Aus - Taktbetrieb oder Brennern mit Sternelektroden empfehlen wir den Einsatz von Zündtrafos mit 7,5 kV.

Technische Änderungen, die dem Fortschritt dienen, vorbehalten.

Project planning information

Install the ignition transformer directly on the burner with a short ignition cable, length: < 1 m, max. 5 m (the longer the ignition cable, the more the ignition rating is reduced).

In the case of cable lengths > 0.7 m, use an interference-suppressed electrode adapter on the burner (with 1 k resistor). Lay the ignition cable well away from the ionisation line and other lines and cables.

Do not lay in metal conduit.

Compliance with this project planning information is the basic precondition for compliance with the EMC limits to EN 50081-1, -2.

In the case of On/Off – intermittent operation or burners with star electrodes, we recommend the use of 7.5 kV ignition transformers.

We reserve the right to make technical changes designed to improve our products without prior notice

方案设计说明

安装点火变压器时到烧嘴电极的距离应尽可能的短，长度<1m，最长5m。电缆越长，点火功率衰减越大。如果电缆长度超过0.7m，使用抗干扰电极帽（阻抗1KW）。不要将点火电缆和电离火焰监测电缆及其它电缆放在一起。不要使用电缆金属管。设计、使用时应按照以上要求（符合EN 50081-1，-2.的标准）在采用开/关的间

断式控制方式或使用星型电极时，建议使用7.5kV的点火变压器。

我们保留对此样本中技术数据更改的权力，恕不另行通知！

Typenschlüssel, Type code, Code de type

		TZI 5 /15 T	
Typ/type = TZI, TGI			
Hochspannung [kV] High voltage [kV] Haute tension [kV]	} 5; 7,5		
Einschaltdauer [%] Energized duration [%] Durée de fonctionnement [%]	} 20, 33, 100		
Netzspannung Mains voltage Tension de secteur	} 230 V- = T 115 V- = N		

型号 Type	Eingang Input 输入			Ausgang Output 输出		Bauart Constr. 制造等级	Schutzart Protection 保护等级	Betriebsart Rating 工作周期	Fig. 图号	Gewicht Weight 重量 kg
	V~	Hz*	A*	V	mA*					
TZI 5/20T	230	50 (60)	0,5 (0,35)	5000	15 (11)	A	IP 20	20 % ED	4	0,9
TZI 5/100T	230	50 (60)	0,45 (0,35)	5000	15 (11)	B	IP 20	DB	5	1,5
TZI 7/20T	230	50 (60)	1,1 (0,8)	7000	25 (18)	B	IP 20	20 % ED	5	1,5
TZI 7,5/100T	230	50 (60)	0,6 (0,45)	7500	12 (9)	B	IP 20	DB	6	2
TZI 5/20N	115	50 (60)	1(0,7)	5000	15 (11)	A	IP 20	20 % ED	4	0,9
TZI 5/100N	115	50 (60)	0,9 (0,7)	5000	15 (11)	B	IP 20	DB	5	1,5
TZI 7/20N	115	50 (60)	2,2 (1,6)	7000	25 (18)	B	IP 20	20 % ED	5	1,5
TZI 7,5/100N	115	50 (60)	1,2 (0,9)	7500	12 (9)	B	IP 20	DB	6	2
TZI 7,5/33N	115	50 (60)	1,8 (1,35)	7500	20 (15)	B	IP 20	33 % ED	7	2
TGI 5/100T	230	50 (60)	0,45 (0,35)	5000	15 (11)	C	IP 65	DB	8	3
TGI 7/20T	230	50 (60)	1,1 (0,8)	7000	25 (18)	C	IP 65	20 % ED	8	3
TGI 7,5/100T	230	50 (60)	0,6 (0,45)	7500	12 (9)	C	IP 65	DB	8	3,5
TGI 5/100N	115	50 (60)	0,9 (0,7)	5000	15 (11)	C	IP 65	DB	8	3
TGI 7/20N	115	50 (60)	2,2 (1,6)	7000	25 (18)	C	IP 65	20 % ED	8	3
TGI 7,5/100N	115	50 (60)	1,2 (0,9)	7500	12 (9)	C	IP 65	DB	8	3,5

* Werte in () gelten für 60 Hz. / Values in () applicable for 60 Hz. / () 中的数值为频率60 Hz.