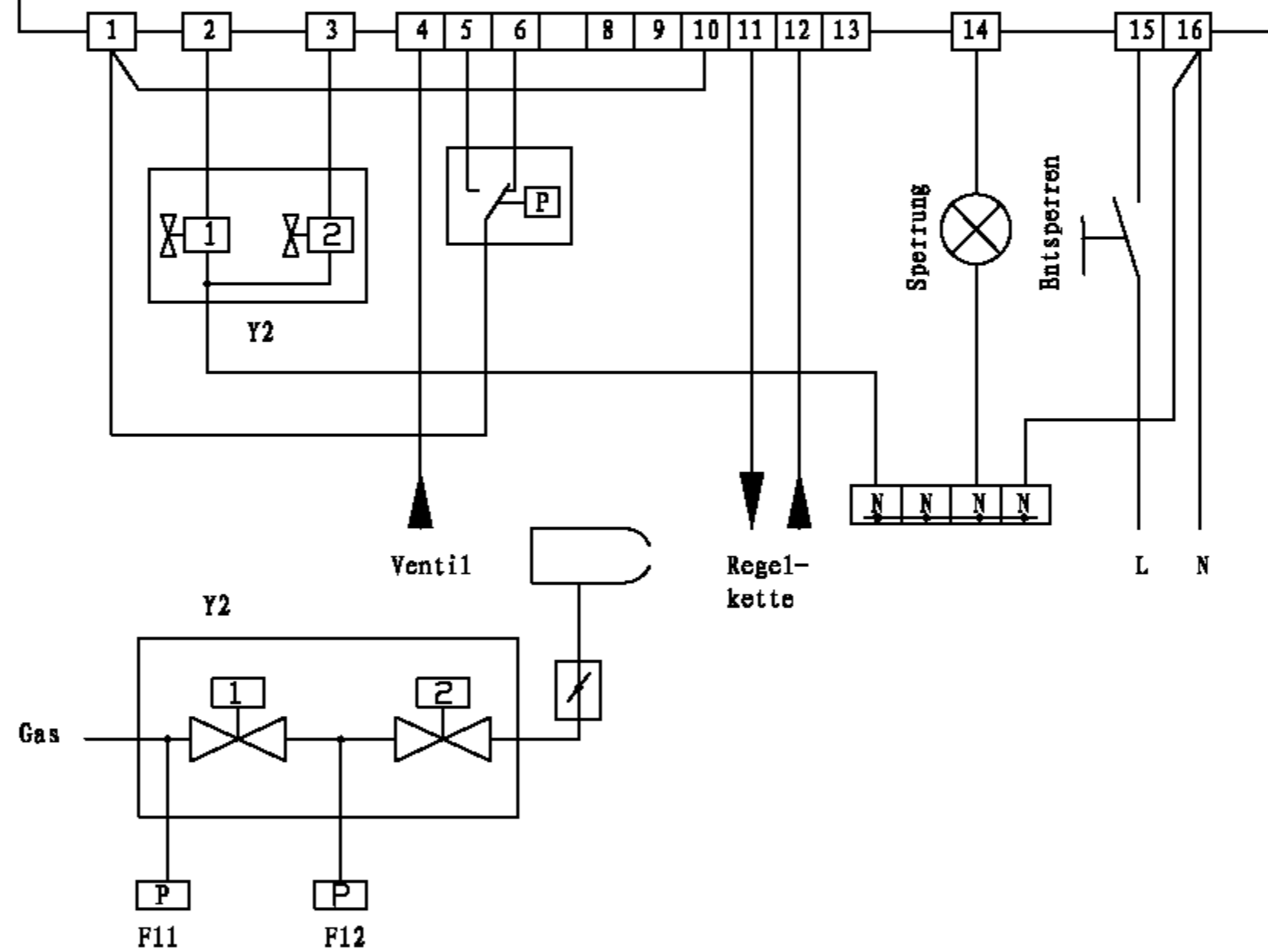


Bei Plombenbeschädigung -Garantieverlust

Programmgeber W-DK 3/01 S-2



Bei Plombenbeschädigung -Garantieverlust

Programmgeber W-DK 3/01 S-2

