



COMPACT®

TRASFORMATORI PER BRUCIATORI E ZANZARIERE

I-31021 MOGLIANO V.TO (TV) Via Tiziano, 14 - S.P.Z. ITALY Phone: +39 041-5970120 Fax +39 041-5970116 P.I. 01951700267

上海威炼机电设备有限公司

电话：021-36365163

传真：021-36365162 F.I.D.A. S.r.l.: UNA BREVE PRESENTAZIONE

E-mail：shweilian@163.com

QQ：929167523

www.shweilian.com

F.I.D.A. S.r.l. produce trasformatori d'accensione ad alta tensione da oltre 50 anni. Le principali applicazioni sono: bruciatori a gas ed olio, idropultrici e zanzariere elettriche.

L'intera gamma dei nostri prodotti è conforme alla direttiva europea Bassa Tensione (marcature CE) ed è costruita secondo la norma di prodotto EN 61558. I modelli a più larga diffusione sono certificati da VDE e UL.

Tra i clienti più importanti possiamo citare:

- BRUCIATORI: Riello (I), Finterm SpA (Joannes) (I), Lamborghini SpA (I), Baltur SpA (I), MAN GmbH (D), Intecal GmbH (D), Electro-Oil GmbH (D), Giersch GmbH (D), Bentone AB (S)
- IDROPULTRICI-GENERATORI: Alfred Kärcher GmbH (D), Portotecnica Div. Di IPC Spa (I), Comet Spa (I)
- ZANZARIERE ELETTRICHE A SCARICA: MO-EL SpA (I)

I trasformatori F.I.D.A. sono molto apprezzati per la loro elevata affidabilità e per la tecnologia avanzata impiegata nella loro realizzazione. Grazie all'esperienza maturata e alle accuratissime ricerche di laboratorio, abbiamo messo a punto un metodo automatico esclusivo, in base al quale i trasformatori, racchiusi entro speciali stampi e posti sotto alto vuoto, vengono contemporaneamente impregnati ed incapsulati con resina ad altissimo isolamento. Siamo così riusciti a racchiudere i trasformatori di accensione in un unico blocco isolante, ottenendo numerosi e notevoli pregi, quali un altissimo isolamento elettrico, sicurezza e potenza di scintilla e massima dissipazione di calore. Inoltre i trasformatori COMPACT comprendono, incorporato nel blocco isolante, uno schermo magnetico per la riduzione dei disturbi elettro magnetici.

F.I.D.A. si trova a circa 10 km. da Venezia, di fronte all'uscita "MOGLIANO VENETO" dell'autostrada A27.



COMPACT®

TRASFORMATORI PER BRUCIATORI E ZANZARIERE

I - 31021 MOGLIANO V.TO (TV) Via Tiziano, 14 - S.P.Z. ITALY Phone: +39 041-5970120 Fax +39 041-5970116 P.I. 01951700267

INFORMAZIONI E AVVERTENZE

- CAVO DI ALIMENTAZIONE CON SPINA
 - LUNGHEZZA CAVO STANDARD mm.450. ALTRE LUNGHEZZE A RICHIESTA
 - SE IL CAVO DI ALIMENTAZIONE DEVE ESSERE SOSTITUITO, LA SOSTITUZIONE DEVE ESSERE ESEGUITA CON UN NUOVO CAVO DI ALIMENTAZIONE FIDA
 - CAVI DI ALTA TENSIONE DISPONIBILI A RICHIESTA
 - IL TRASFORMATORE DI ACCENSIONE DEVE ESSERE USATO CON UNITA' DI CONTROLLO
 - SUL BRUCIATORE DEVE ESSERE MESSO IL SIMBOLO " ALTA TENSIONE ": UN TRIANGOLO GIALLO CON UN LAMPO NERO
 - IL TRASFORMATORE DI ACCENSIONE E' PROTETTO DA POLVERE E UMIDITA', UTILIZZANDO CAVI AT FIDA CON GOMMININO
 - CARATTERISTICHE DI TENSIONE DIVERSE, A RICHIESTA (120V , 60 Hz E ALTRE)
-

AUSKÜNFTE UND WARNUNGEN

- STROMVERSORGUNGSKABEL MIT ANSCHLUßSTECKER
 - STANDARD KABELSLÄNGE mm.450. VERSCHIEDENEN LÄNGEN AUF WUNSCH
 - MUß DAS SPEISEKABEL ERNUERT WERDEN, MUß DIE ERNEUERUNG MIT EINEM NEUEN FIDA SPEISEKABEL GEMACHT WERDEN
 - HOCHSPANNUNGSKABEL ZUR VERFÜGUNG AUF WUNSCH
 - DER ZÜNDTRANSFORMATOR MUß MIT EINE KONTROLLEEINHEIT BENÜTZT WERDEN
 - AM BRENNER MUß DER SYMBOL "HOCHSPANNUNG" GESTELLT WERDEN: EIN GELBE DREIECK MIT EINEM SCHWARZEN BLITZ
 - GESCHÜTZT VOR STAUB UND FEUCHTIGKEIT, WENN MAN FIDA HOCHSPANNUNGSKABEL MIT DER SCHÜTZKAPPE BENUTZT WIRD.
 - VERSCHIEDENEN SPANNUNGSMERKMALEN AUF WUNSCH (120V, 60 Hz u.s.w.)
-

INFORMATIONS AND DIRECTIONS

- FEEDING CABLE WITH CONNECTOR
- STANDARD CABLE LENGTH mm.450. DIFFERENT LENGTHS ON DEMAND
- IF THE FEEDING CABLE HAS TO BE SUBSTITUTED, THE SUBSTITUTION MUST BE DONE WITH A NEW FIDA'S FEEDING CABLE
- HIGH TENSION CABLES AVAILABLE ON DEMAND
- THE IGNITION TRANSFORMER MUST BE USED WITH A CONTROL UNIT
- ON THE BURNER MUST BE PUT THE SYMBOL "HIGH VOLTAGE": A YELLOW TRIANGLE WITH A BLACK LIGHTNING
- THE IGNITION TRANSFORMER IS PROTECTED FROM DUST AND DAMP, USING FIDA'S CABLES WITH CAP.
- DIFFERENT TENSION CHARACTERISTICS ON DEMAND (120V, 60 Hz AND OTHERS)

FIDA

31021 MOGLIANO (TREVISO) - ITALY -
 VIA TIZIANO, 14 - TEL. 041 / 5970120
 FAX 041 / 5970116

BUILT IN IGNITION TRANSFORMERS

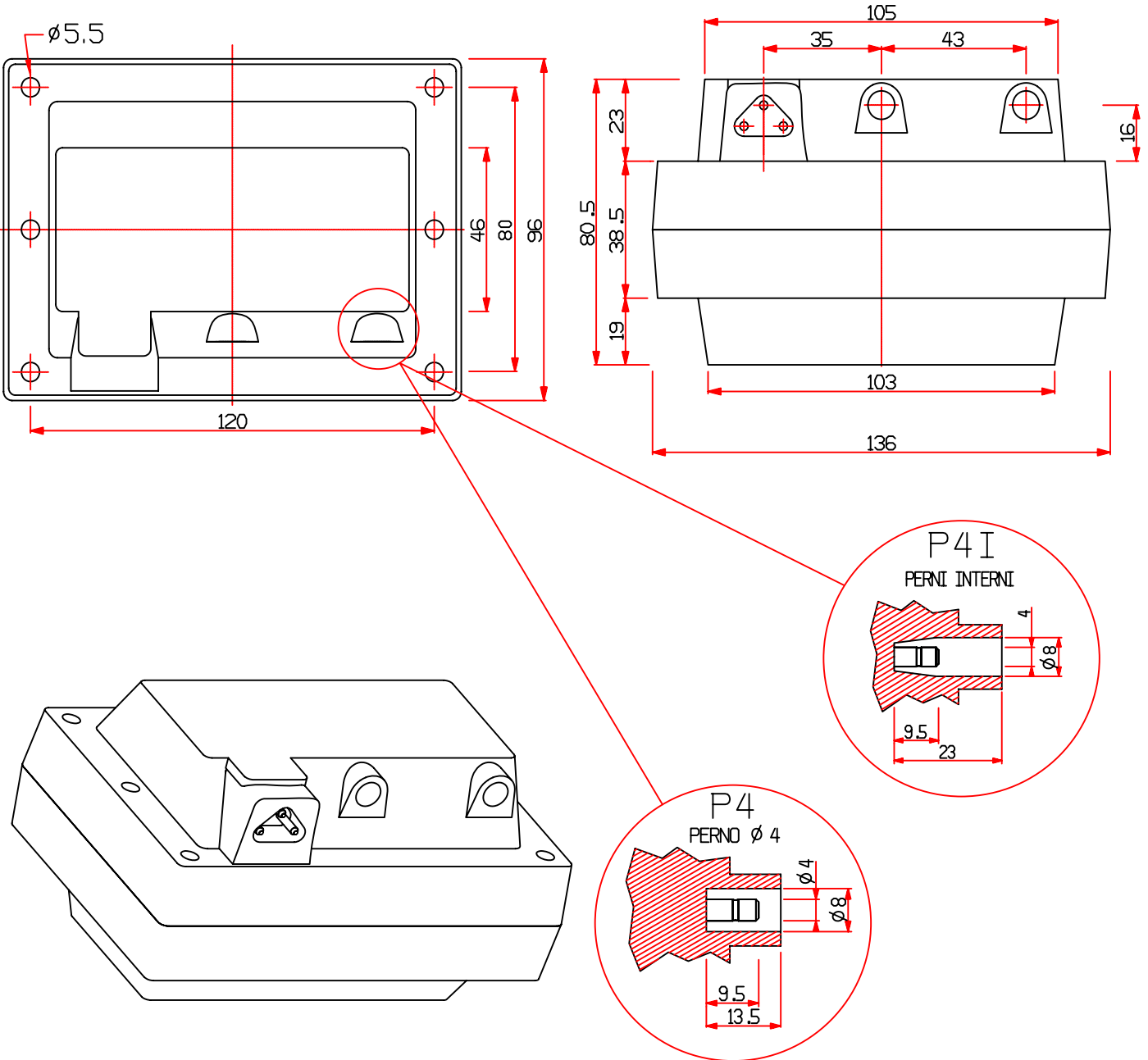
EINBAU ZÜNDTRANSFORMATOREN

TRANSFORMATEURS D'ALLUMAGE A INCORPORER

TRASFORMATORI D'ACCENSIONE DA INCORPORARE

“COMPACT”®

DISEGNO DI PROPRIETA' DELLA FIDA CON DIVIETO DI DIVULGAZIONE
 E DI RIPRODUZIONE SALVO AUTORIZZAZIONE. LA FIDA SI RISERVA
 DI APPORTARE MODIFICHE SENZA PREAVVISO.



Ref.=G-S

Aggiornato il 01/03/10



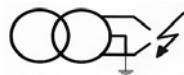
I - 31021 MOGLIANO VENETO (Treviso) - ITALY
 Via Tiziano, 14 - S.P.Z.
 Phone: +39 (0)41 5970120 - Fax: +39 (0)41 5970116

BUILT IN IGNITION TRANSFORMERS
 EINBAU ZUENDTRANSFORMATOREN
 TRASFORMATEUR D'ALLUMAGE A INCORPORER
 TRASFORMATORI D'ACCENSIONE DA INCORPORARE

" COMPACT "

TYPE TYP TYPE TIPO	INTERMITTENCE EINSCHALTDAUER INTERMITTENCE INTERMITTENZA	STANDARD POWER SUPPLY STROMVERSORGUNG ALIMENTATION STANDARD ALIMENTAZIONE STANDARD			HIGH TENSION HOCHSPANNUNG HAUTE TENSION ALTA TENSIONE		MARKS ZEICHEN MARQUES MARCHI	
		V	Hz	A	V	mA		
10/20 CM	100%	230	50	1	2x5000	20	CE	
10/20 CM	100%	400	50	0,6	2x5000	20	CE	
10/20 CM	100%	120	60	1,8	2x5000	20	CE	
12/35 CM	33%	230	50	2,3	2x6000	35	CE	CONFORMED TO EN 61558
REF.								
G -P4 G -P4I								

CM MIDPOINT GROUND CENTRO A MASSA



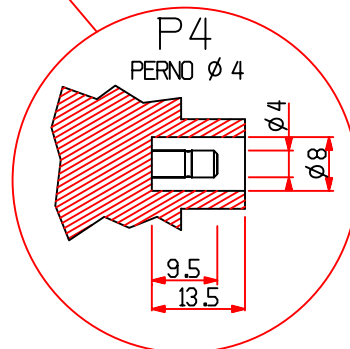
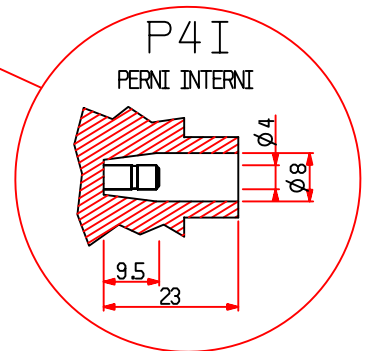
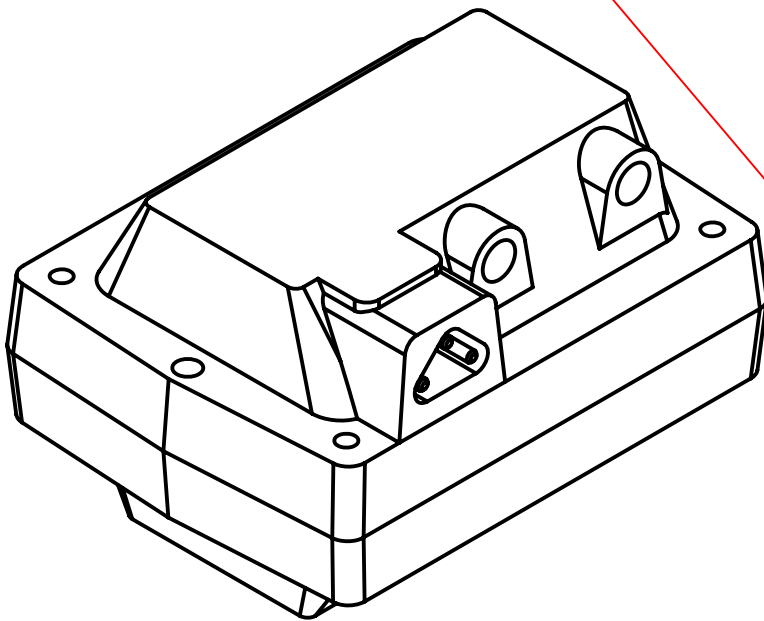
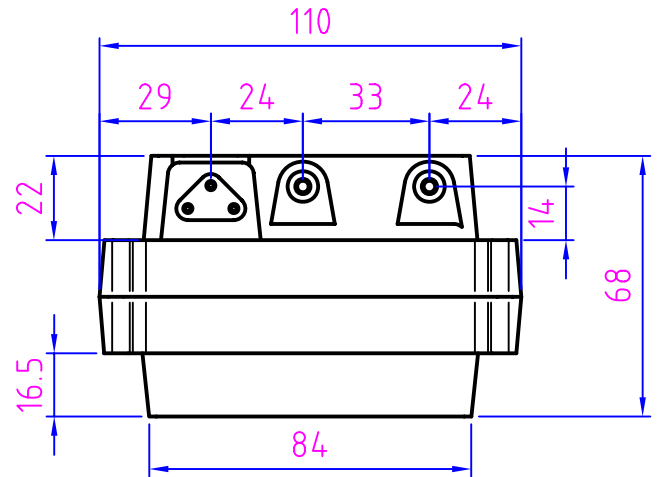
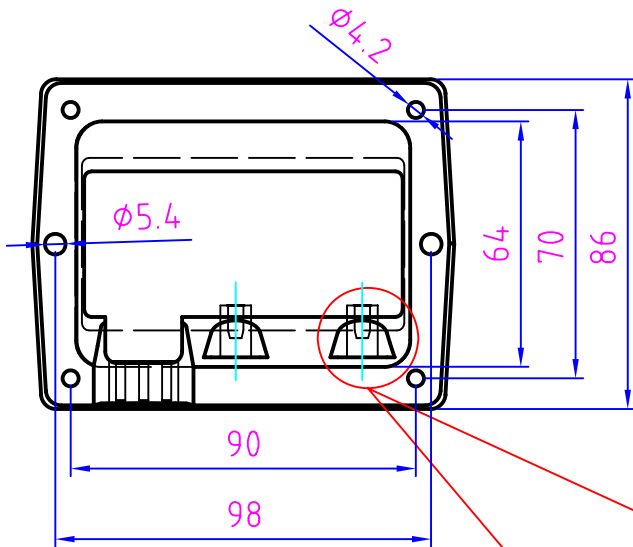
FIDA

31021 MOGLIANO (TREVISO) - ITALY -
 VIA TIZIANO, 14 - TEL. 041 / 5970120
 FAX 041 / 5970116

BUILT IN IGNITION TRANSFORMERS
 EINBAU ZÜNDTRANSFORMATOREN
 TRANSFORMATEURS D'ALLUMAGE A INCORPORER
 TRASFORMATORI D'ACCENSIONE DA INCORPORARE

“COMPACT”®

DISEGNO DI PROPRIETA' DELLA FIDA CON DIVIETO DI DIVULGAZIONE
 E DI RIPRODUZIONE SALVO AUTORIZZAZIONE. LA FIDA SI RISERVA
 DI APPORTARE MODIFICHE SENZA PREAVVISO.



Ref.=M



I - 31021 MOGLIANO VENETO (Treviso) - ITALY
Via Tiziano, 14 - S.P.Z.
Phone: +39 (0)41 5970120 - Fax: +39 (0)41 5970116

BUILT IN IGNITION TRANSFORMERS
EINBAU ZUENDTRANSFORMATOREN
TRASFORMATEUR D'ALLUMAGE A INCORPORER
TRASFORMATORI D'ACCENSIONE DA INCORPORARE

" COMPACT "

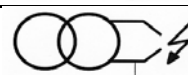
TYPE TYP TYPE TIPO	INTERMITTENCE EINSCHALTDAUER INTERMITTENCE INTERMITTENZA	STANDARD POWER SUPPLY STROMVERSORGUNG ALIMENTATION STANDARD ALIMENTAZIONE STANDARD			HIGH TENSION HOCHSPANNUNG HAUTE TENSION ALTA TENSIONE		MARKS ZEICHEN MARQUES MARCHI	
		V	Hz	A	V	mA		
8/10 CM	100%	230	50	0,5	2x4000	10	CE	
8/10 CM	100%	400	50	0,3	2x4000	10	CE	
5/18 PM	100%	230	50	0,5	1x5000	18	CE	CONFORMED TO EN 61558
6/20 PM	100%	120	60	1,15	1x6000	20	CE	
10/20 CM	25% su 3'	230	50	1,2	2x5000	20	CE	
8/20 CM	25% su 3'	230	50	1	2x4000	20	CE	
10/20 CM	33% su 3'	230	50	1,2	2x5000	20	CE	
12/20 CM	25% su 3'	230	50	1,4	2x6000	20	CE	CONFORMED TO EN 61558
10/30 CM	15% su 4'	230	50	1,45	2x5000	30	CE	CONFORMED TO EN 61558
10/30 CM	15% su 4'	120	60	2,7	2x5000	30	CE	
6/25 PM	25% su 3'	230	50	1	1x6000	25	CE	CONFORMED TO EN 61558
8/20 PM	25% su 3'	230	50	1	1x8000	20	CE	
8/20 PM	25% su 3'	120	60	1,6	1x8000	20	CE	
8/30 PM	25% su 3'	230	50	1,4	1x8000	30	CE	CONFORMED TO EN 61558

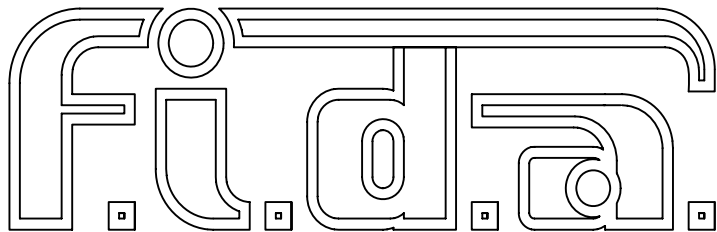
REF.
M -P4
M -P4I

CM MIDPOINT GROUND CENTRO A MASSA



PM ONE POLE GROUND POLO A MASSA





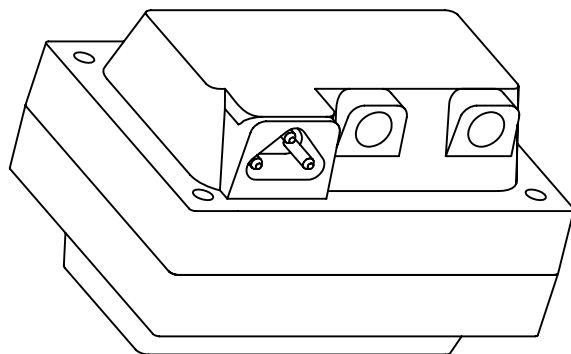
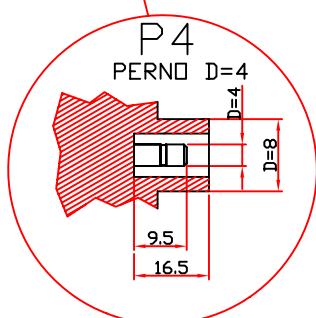
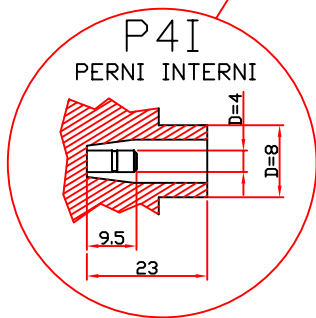
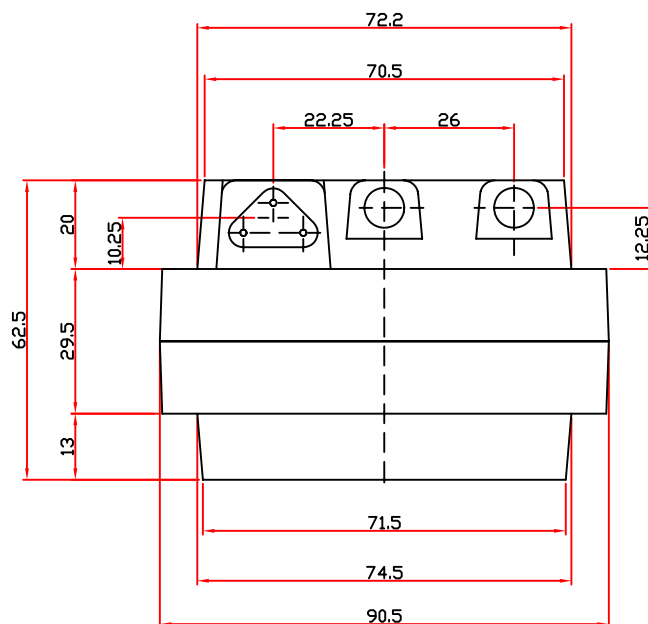
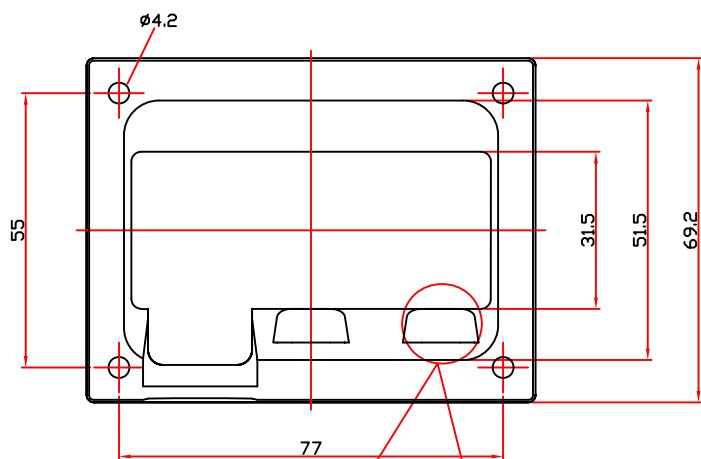
BUILT IN IGNITION TRANSFORMERS
EINBAU ZUENDTRANSFORMATOREN
TRANSFORMATEURS D'ALLUMAGE A INCORPORER
TRASFORMATORI D'ACCENSIONE DA INCORPORARE

“COMPACT”®



I - 31021 MOGLIANO VENETO (Treviso) - ITALY
Via Tiziano, 14 - S.P.Z.
Phone: +39 041 5970120 - Fax: +39 041 5970116

DISEGNO DI PROPRIETA' DELLA FIDA CON DIVIETO DI DIVULGAZIONE
E DI RIPRODUZIONE SALVO AUTORIZZAZIONE. LA FIDA SI RISERVA
DI APPORTARE MODIFICHE SENZA PREAVVISO.



Ref.=P



I - 31021 MOGLIANO VENETO (Treviso) - ITALY
 Via Tiziano, 14 - S.P.Z.
 Phone: +39 (0)41 5970120 - Fax: +39 (0)41 5970116

BUILT IN IGNITION TRANSFORMERS
 EINBAU ZUENDTRANSFORMATOREN
 TRASFORMATEUR D'ALLUMAGE A INCORPORER
 TRASFORMATORI D'ACCENSIONE DA INCORPORARE

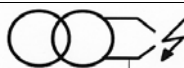
" COMPACT "

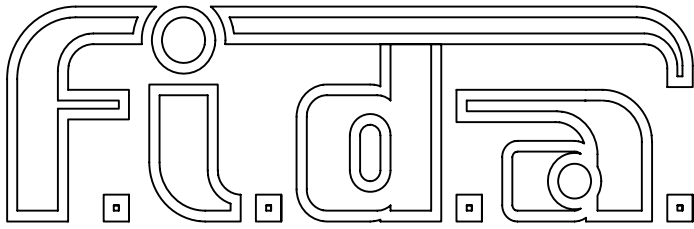
TYPE TYP TYPE TIPO	INTERMITTENCE EINSCHALTDAUER INTERMITTENCE INTERMITTENZA	STANDARD POWER SUPPLY STROMVERSORGUNG ALIMENTATION STANDARD ALIMENTAZIONE STANDARD			HIGH TENSION HOCHSPANNUNG HAUTE TENSION ALTA TENSIONE		MARKS ZEICHEN MARQUES MARCHI	
		V	Hz	A	V	mA		
8/20 CM	20% su 3'	230	50	0,9	2x4000	20	CE	
8/20 PM	20% su 3'	230	50	0,9	1x8000	20	CE	
3,5/10 PM	100%	120	60	0,39	1x3500	10	CE	
REF.								
P -P4 P -P4I								

CM MIDPOINT GROUND CENTRO A MASSA



PM ONE POLE GROUND POLO A MASSA





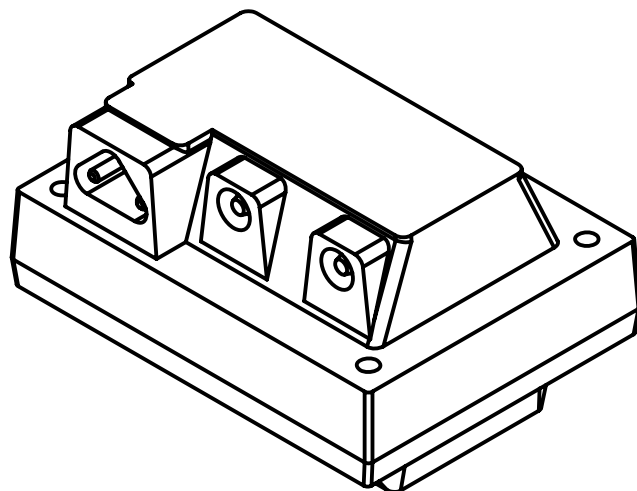
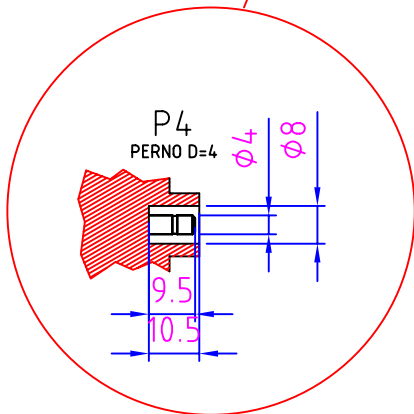
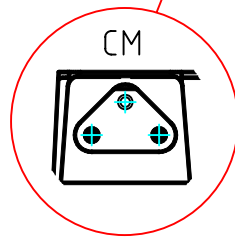
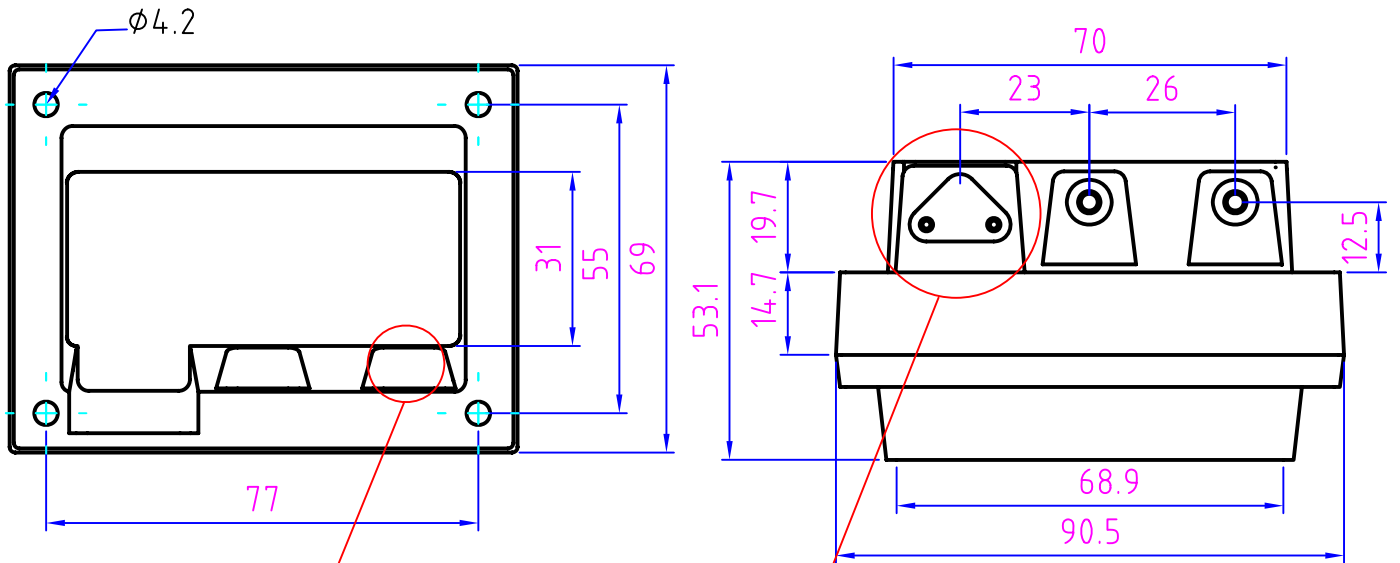
BUILT IN IGNITION TRANSFORMERS
EINBAU ZUENDTRANSFORMATOREN
TRANSFORMATEURS D'ALLUMAGE A INCORPORER
TRASFORMATORI D'ACCENSIONE DA INCORPORARE

“COMPACT”®

I - 31021 MOGLIANO VENETO (Treviso) - ITALY
Via Tiziano, 14 - S.P.Z.
Phone: +39 041 5970120 - Fax: +39 041 5970116



DISEGNO DI PROPRIETA' DELLA FIDA CON DIVIETO DI DIVULGAZIONE
E DI RIPRODUZIONE SALVO AUTORIZZAZIONE. LA FIDA SI RISERVA
DI APPORTARE MODIFICHE SENZA PREAVVISO.



Ref.= PR


Aggiornato il 01/03/10





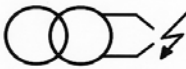
I - 31021 MOGLIANO VENETO (Treviso) - ITALY
Via Tiziano, 14 - S.P.Z.
Phone: +39 (0)41 5970120 - Fax: +39 (0)41 5970116

BUILT IN IGNITION TRANSFORMERS
EINBAU ZUENDTRANSFORMATOREN
TRASFORMATEUR D'ALLUMAGE A INCORPORER
TRASFORMATORI D'ACCENSIONE DA INCORPORARE

" COMPACT "

TYPE TYP TYPE TIPO	INTERMITTENCE EINSCHALTDAUER INTERMITTENCE INTERMITTENZA	STANDARD POWER SUPPLY STROMVERSORGUNG ALIMENTATION STANDARD ALIMENTAZIONE STANDARD			HIGH TENSION HOCHSPANNUNG HAUTE TENSION ALTA TENSIONE		MARKS ZEICHEN MARQUES MARCHI	
		V	Hz	A	V	mA		
5/10CM	100%	230	50	0,5	2x2,500	10	CE	CONFORMED TO EN 61558
5/10 ST	100%	230	50	0,3	1x5000	10	CE	CONFORMED TO EN 61558
3,5/10PM	100%	120	60	0,37	1x3500	10	CE	 US

REF.	
R -P4	
R -P4I	

CM MIDPOINT GROUND CENTRO A MASSA	
PM ONE POLE GROUND POLO A MASSA	
ST ISOLATO ISOLATED	

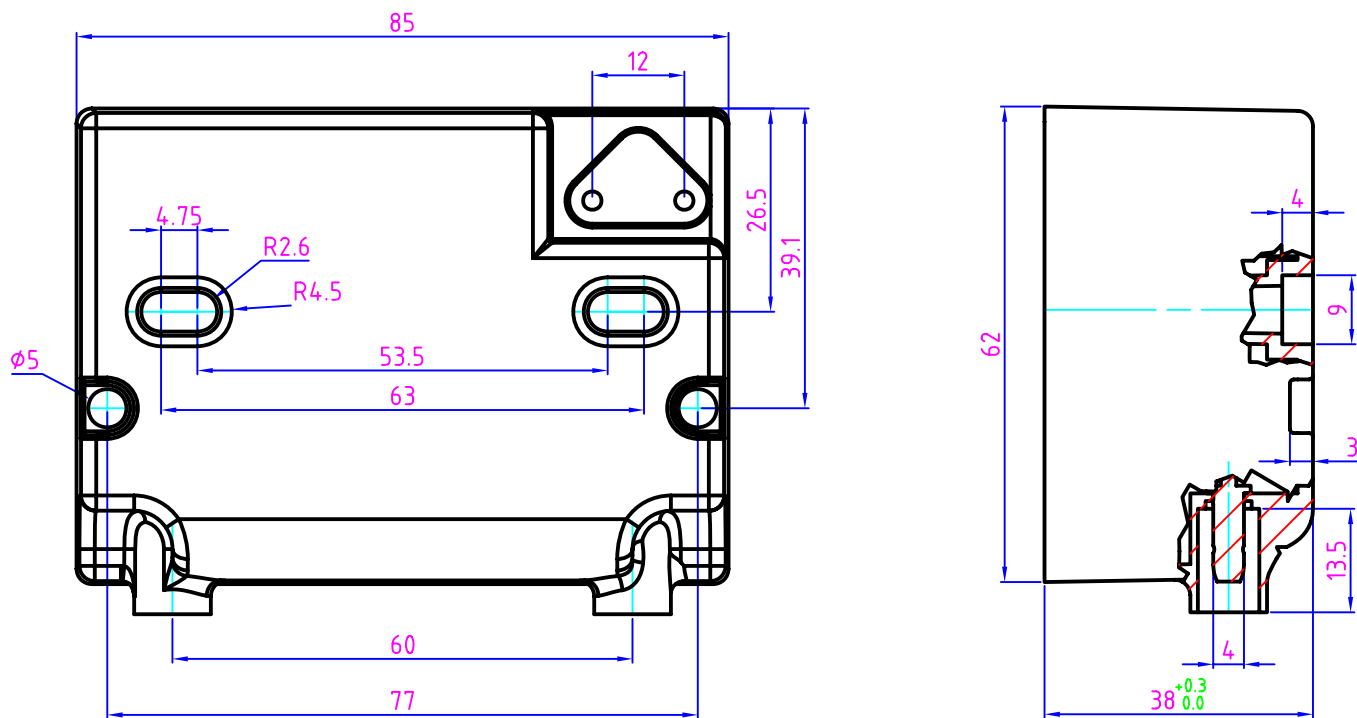
FIDA

31021 MOGLIANO (TREVISO) - ITALY -
 VIA TIZIANO, 14 - TEL. 041 / 5970120
 FAX 041 / 5970116

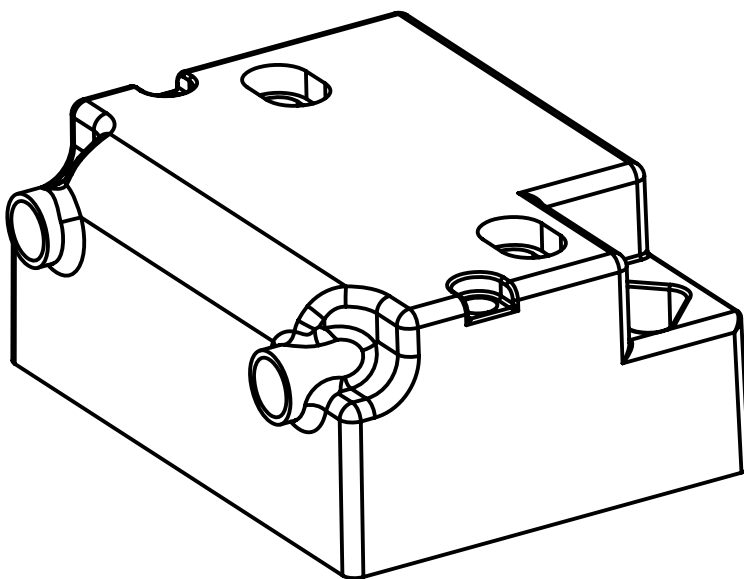
BUILT IN IGNITION TRANSFORMERS
 EINBAU ZÜNDTRANSFORMATOREN
 TRANSFORMATEURS D'ALLUMAGE A INCORPORER
 TRASFORMATORI D'ACCENSIONE DA INCORPORARE

“COMPACT”®

DISEGNO DI PROPRIETA' DELLA FIDA CON DIVIETO DI DIVULGAZIONE
 E DI RIPRODUZIONE SALVO AUTORIZZAZIONE. LA FIDA SI RISERVA
 DI APPORTARE MODIFICHE SENZA PREAVVISO.



Electronic Transformer



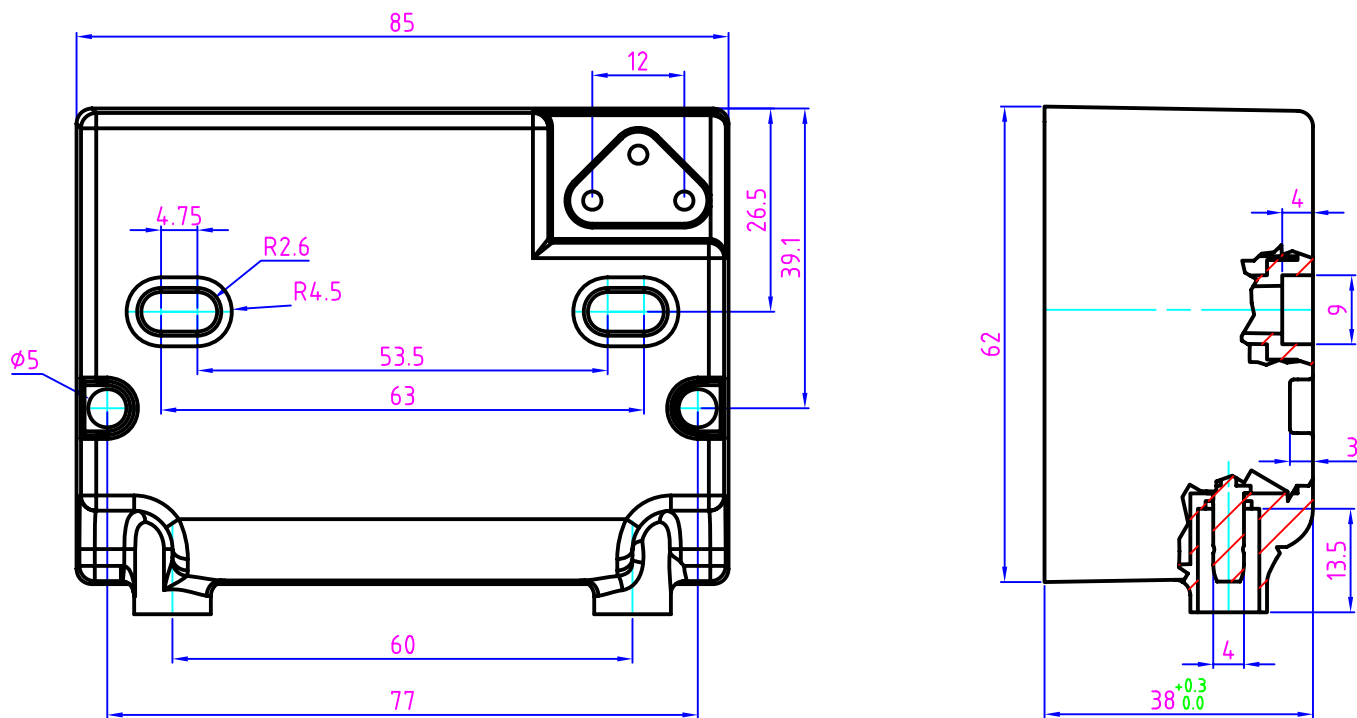
FIDA

31021 MOGLIANO (TREVISO) - ITALY -
VIA TIZIANO, 14 - TEL. 041 / 5970120
FAX 041 / 5970116

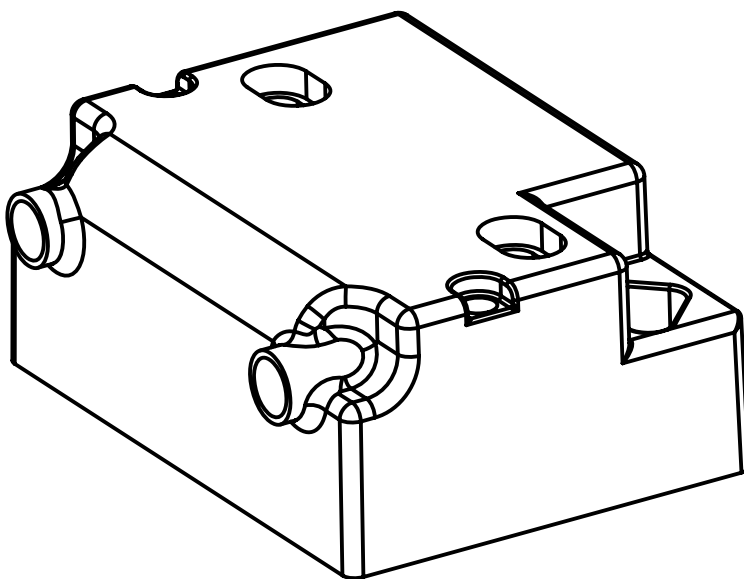
BUILT IN IGNITION TRANSFORMERS
EINBAU ZÜNDTRANSFORMATOREN
TRANSFORMATEURS D'ALLUMAGE A INCORPORER
TRASFORMATORI D'ACCENSIONE DA INCORPORARE

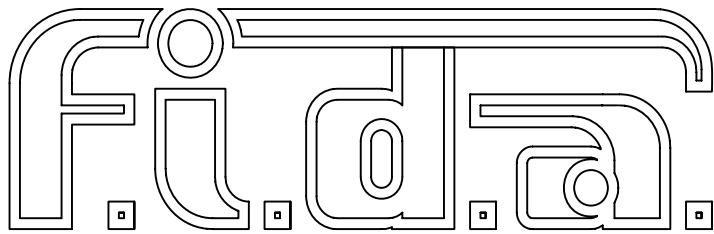
“COMPACT”®

DISEGNO DI PROPRIETA' DELLA FIDA CON DIVIETO DI DIVULGAZIONE
E DI RIPRODUZIONE SALVO AUTORIZZAZIONE. LA FIDA SI RISERVA
DI APPORTARE MODIFICHE SENZA PREAVVISO.



Electronic Transformer





BUILT IN IGNITION TRANSFORMERS

EINBAU ZÜNDTRANSFORMATOREN

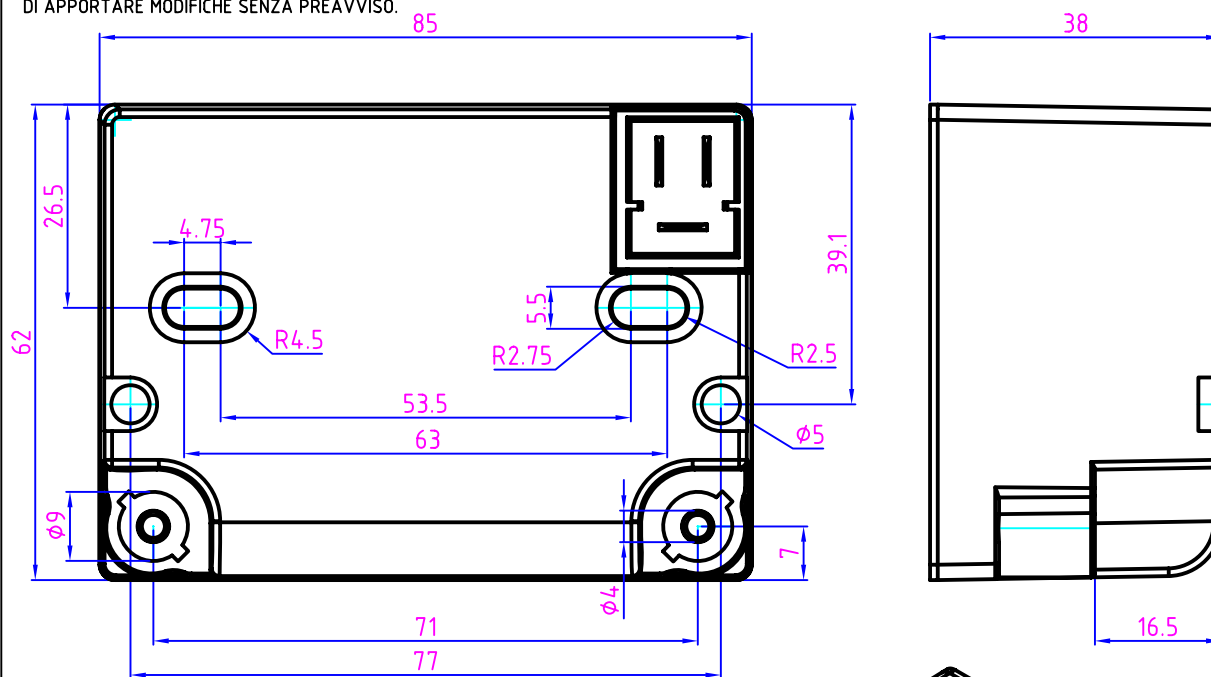
TRANSFORMATEURS D'ALLUMAGE A INCORPORER

TRASFORMATORI D'ACCENSIONE DA INCORPORARE

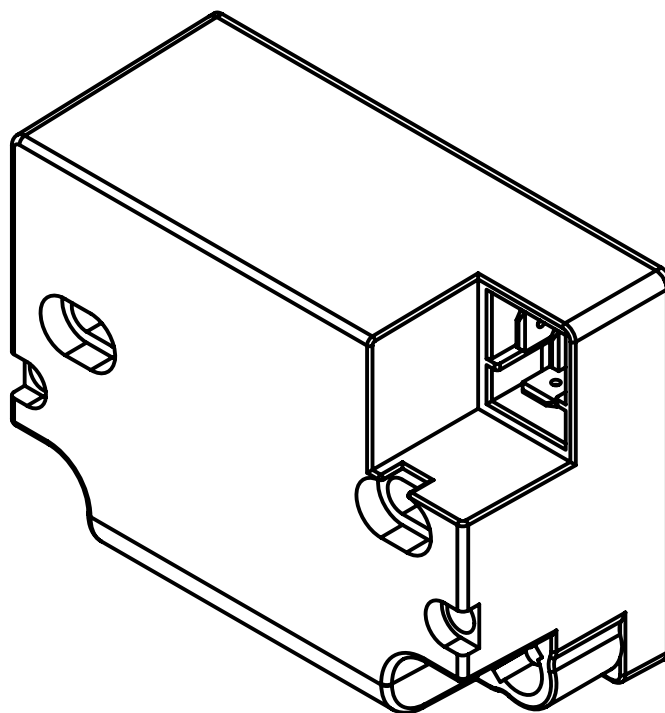
31021 MOGLIANO (TREVISO) - ITALY -
VIA TIZIANO, 14 - TEL. 041 / 5970120
FAX 041 / 5970116

“COMPACT”[®]

DISEGNO DI PROPRIETA' DELLA FIDA CON DIVIETO DI DIVULGAZIONE
E DI RIPRODUZIONE SALVO AUTORIZZAZIONE. LA FIDA SI RISERVA
DI APPORTARE MODIFICHE SENZA PREAVVISO.



Electronic Transformer



FIDA

31021 MOGLIANO (TREVISO) - ITALY -
 VIA TIZIANO, 14 - TEL. 041 / 5970120
 FAX 041 / 5970116

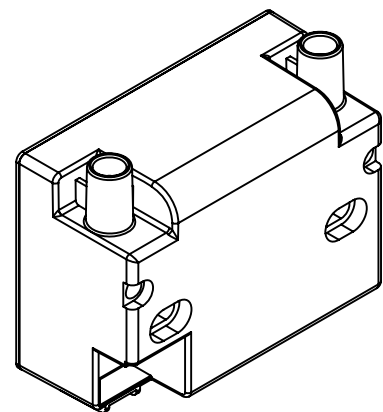
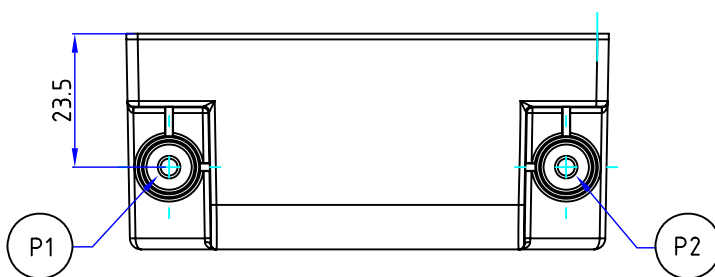
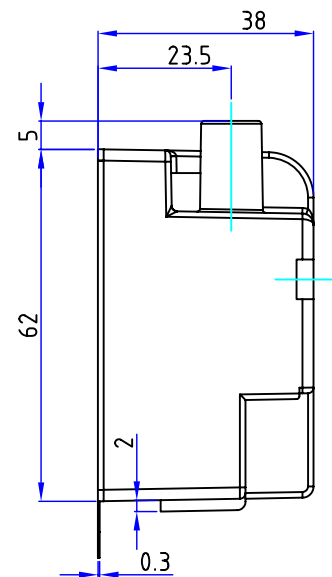
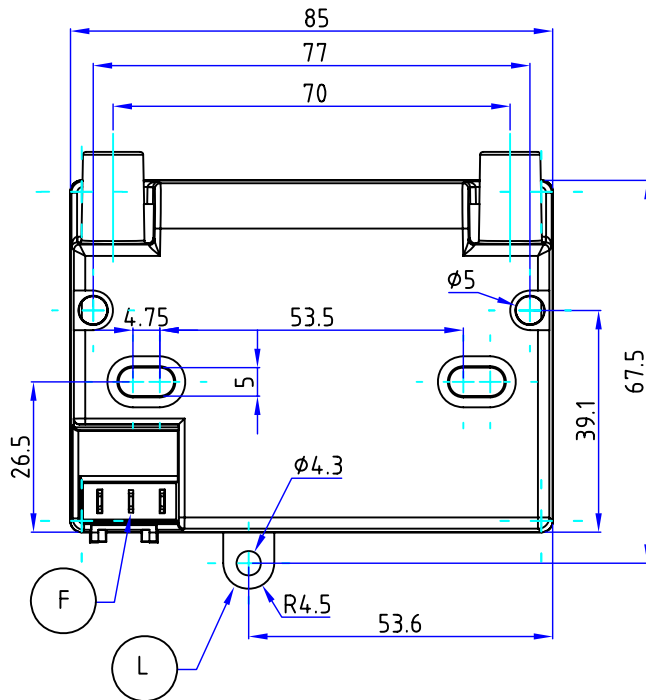
BUILT IN IGNITION TRANSFORMERS

EINBAU ZÜNDTRANSFORMATOREN

TRANSFORMATEURS D'ALLUMAGE A INCORPORER
 TRASFORMATORI D'ACCENSIONE DA INCORPORARE

“COMPACT”®

DISEGNO DI PROPRIETA' DELLA FIDA CON DIVIETO DI DIVULGAZIONE
 E DI RIPRODUZIONE SALVO AUTORIZZAZIONE. LA FIDA SI RISERVA
 DI APPORTARE MODIFICHE SENZA PREAVVISO.



VARIANTI

DESCRIZIONE	F	P1	P2	L
ISOLATO	NO	SI	SI	NO
ISOLATO + TERRA	SI	SI	SI	NO
ISOLATO+TERRA+LAM.	NO	SI	SI	SI
POLO MASSA	SI	NO	SI	NO
POLO MASSA+LAM.	SI	NO	SI	SI



TRASFEL LAR.J



I - 31021 MOGLIANO VENETO (Treviso) - ITALY
Via Tiziano, 14 - S.P.Z.
Phone: +39 (0)41 5970120 - Fax: +39 (0)41 5970116

BUILT IN IGNITION TRANSFORMERS
EINBAU ZUENDTRANSFORMATOREN
TRASFORMATEUR D'ALLUMAGE A INCORPORER
TRASFORMATORI D'ACCENSIONE DA INCORPORARE

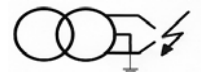
" COMPACT "

TYPE TYP TYPE TIPO	INTERMITTENCE EINSCHALTDAUE R INTERMITTENCE INTERMITTENZA	STANDARD POWER SUPPLY STROMVERSORGUNG ALIMENTATION STANDARD ALIMENTAZIONE STANDARD			HIGH TENSION HOCHSPANNUNG HAUTE TENSION ALTA TENSIONE		MARKS ZEICHEN MARQUES MARCHI	
		V	Hz	A	V	mA		
26/30 IS	100%	230/240	50/60	0,10	1x26000	30	CE 	
26/30 CM	100%	230/240	50/60	0,10	2x13000	30	CE CONFORMED TO EN 61558	
26/30 PM	100%	230/240	50/60	0,10	1x26000	30	CE CONFORMED TO EN 61558	
26/30 IT	100%	230/240	50/60	0,10	1x26000	30	CE CONFORMED TO EN 61558	
26/35 IS	50% su 3'	230/240	50/60	0,15	1x26000	35	CE 	
26/35 CM	50% su 3'	230/240	50/60	0,15	2x13000	35	CE CONFORMED TO EN 61558	
26/35 IT	50% su 3'	230/240	50/60	0,15	1x26000	35	CE CONFORMED TO EN 61558	
26/48 IT	33% su 3'	230/240	50/60	0,35	1x26000	48	CE CONFORMED TO EN 61558	
26/40 PM	50% su 3'	230/240	50/60	0,15	1x26000	40	CE CONFORMED TO EN 61558	
24/26 IS	100%	200	50/60	0,10	1x24000	26	CE CONFORMED TO EN 61558	
26/30 IS	100%	200	50/60	0,22	1x26000	30	CE CONFORMED TO EN 61558	
26/30 PM	100%	115/120	50/60	0,35	1x26000	30	CE CONFORMED TO EN 61558	
26/30 IS	100%	115/120	50/60	0,35	1x26000	30	CE CONFORMED TO EN 61558	

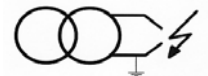
REF.

ELECTRONIC TRANSFORMERS

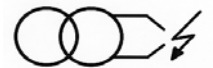
CM MIDPOINT GROUND CENTRO A MASSA



PM ONE POLE GROUND POLO A MASSA



IS ISOLATO ISOLATED



IT PRIMARIO CON COLLEGAMENTO DI MASSA PRIMARY WITH GROUND

