



SUNTEC油泵 T系列 齿轮规格 2-3-4-5

T

T - 11 - Ed 13 - December 2009

本资料仅汇编通用规则，未收录具体的应用。

法国SUNTEC油泵 TA系列，应用于重油或柴油的燃烧器以及油气两用燃烧器。
该泵中可以安装加热器，以方便在冷态前预热启动。

应用

- 轻油和重油，煤油另外定做。
- SUNTEC建议使用TV系列的调节阀配合使用。

工作原理

齿轮副由油箱内提取燃油，转移到喷嘴。

排气：

必须手动排气，经松动压力表接口的螺丝人工排气。

注意：

旁路栓塞安装只改变泵的旋转方向，拆卸或安装这个栓塞采用4mm的扳手。

改变泵的转向，涉及到改变泵的连接方式。旁路插头插入之间的高压力和轴密封是只打算改变泵的旋转，检查存在这个插头与4毫米艾伦关键在泵出口压力。

预热装置

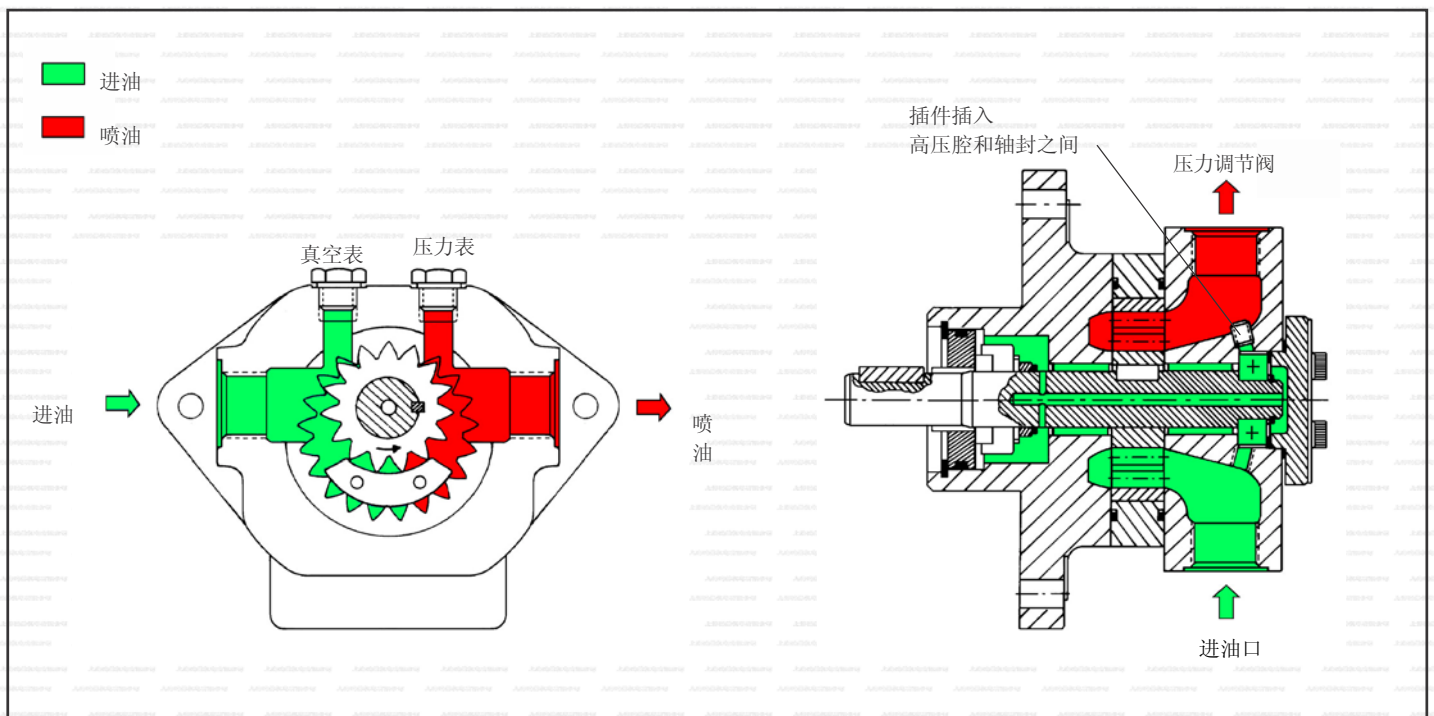
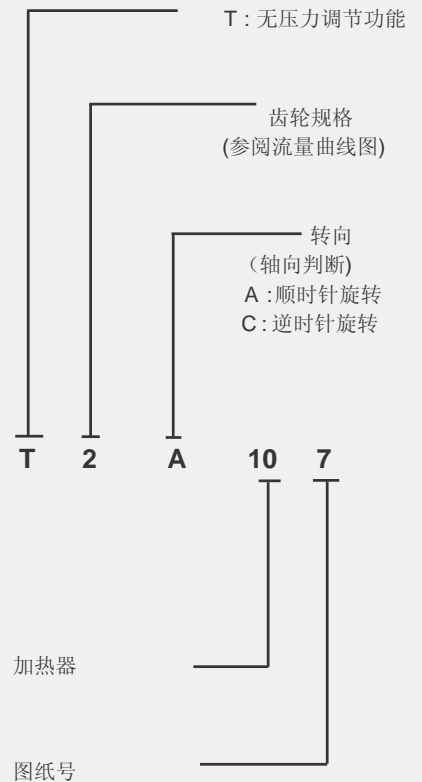
应注意避免急速启动泵，以防止高黏度燃油在冷态中阻力大，而导致泵或连轴器损坏。因此，TA泵中设计有加热器的安装位置，使加热器可以以最大的接触面积加热器燃油。

加热器应在启动前进行预先加热，并使之达到适当的温度，它可以关闭或打开。

重油燃烧器的油箱、油管、过滤器需另外安装加热器。

油泵 型号代码释义

(不包括全部型号
其他情况另外查询)



技术参数

常规

安装	法兰		
连接	ISO 228/1标准		
进油	G 3/4		
压力出口	G 3/4		
压力表	G 1/4		
真空表	G 1/4		
轴径	Ø 20 mm		
重量	7,8 kg (T2)	-	8,1 kg (T3)
	8,7 kg (T4)	-	9,4 kg (T5)

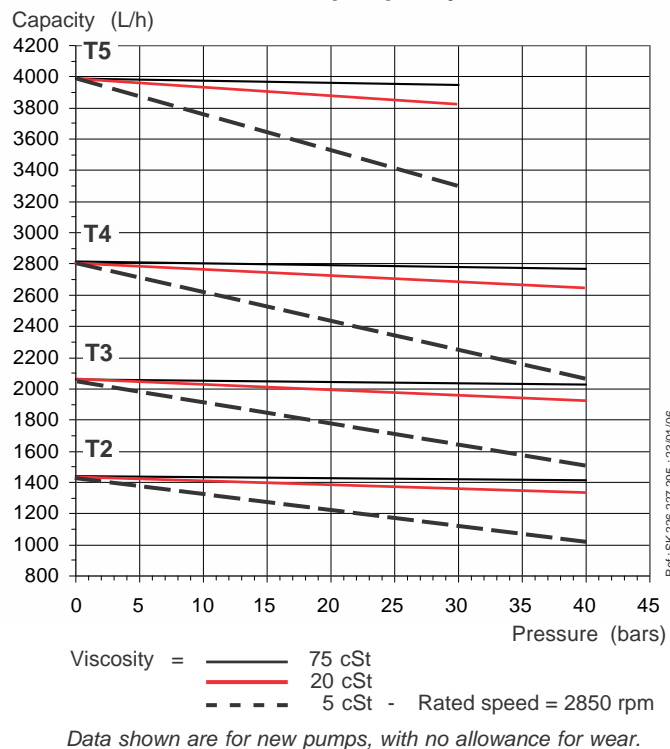
压力特性

喷油压力范围	40 bars max. (T2, T3, T4) 30 bars max. (T5)		
工作黏度	3 - 75 mm ² /s (cSt)		
<i>(高黏度燃油可以通过加热降低黏度。使用煤油需另外定做)</i>			
燃油温度	0 - 150°C 油泵内		
真空压力	轻油: 0,45 bars max. vacuum to prevent air separation from oil 重油: 5 bars max.		
转速	3600 rpm max.		
扭矩 (@ 40 rpm)	0,4 N.m		

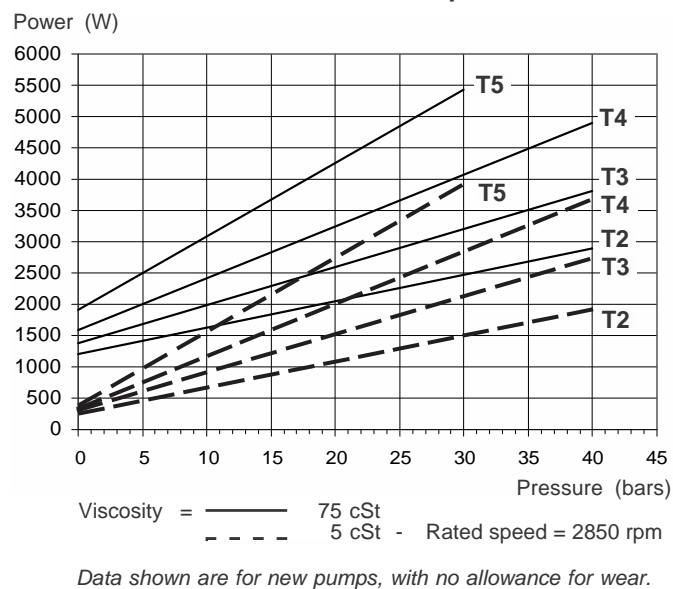
预热器

安装型腔	Ø 12 mm
采用标准	EN 50262
功率	80-100 W

Pump capacity

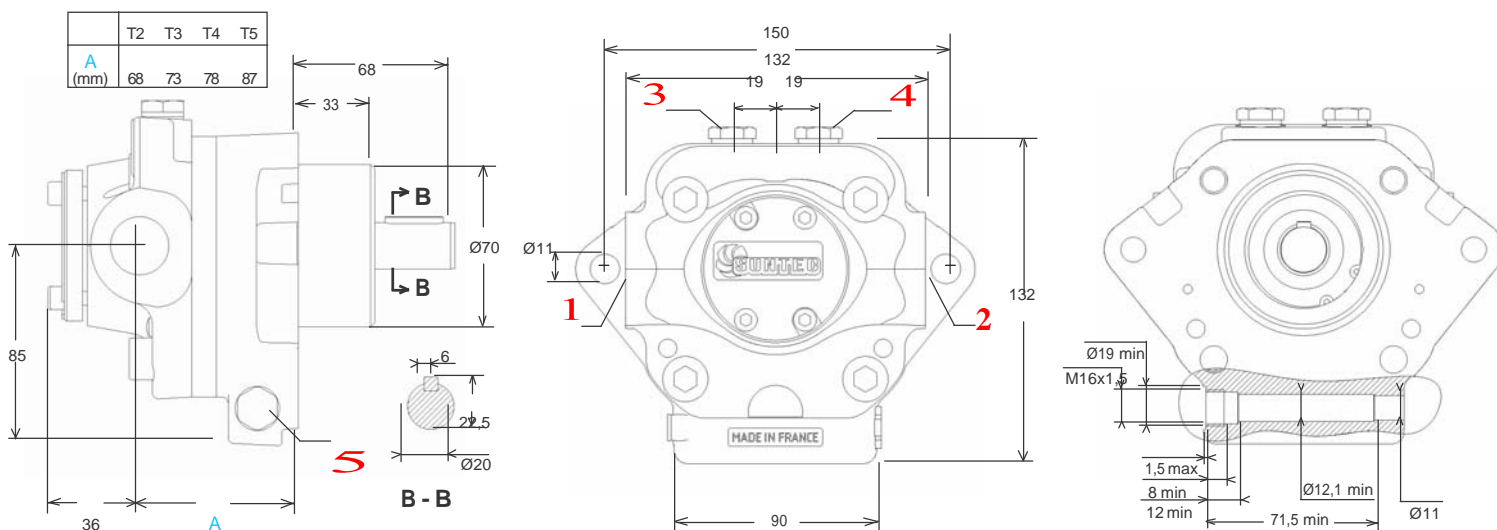


Power consumption



泵的外形尺寸

Example shows pump with "A" rotation and serial number ≥ 50 000. - Reverse all pump connections for "C" rotation.



1: 进油口 2: 压力出口和内部旁路丝堵 3: 真空表 4: 压力表 5: 预热器